

## Table des matières

<b>1</b>	<b>A propos de ces instructions.....</b>	<b>33</b>
<b>2</b>	<b>Consignes de sécurité.....</b>	<b>33</b>
2.1	Utilisation appropriée.....	33
2.2	Consignes de sécurité concernant le fonctionnement.....	33
<b>3</b>	<b>Matériel livré.....</b>	<b>34</b>
<b>4</b>	<b>Description produit.....</b>	<b>35</b>
<b>5</b>	<b>Montage.....</b>	<b>35</b>
<b>6</b>	<b>Mise en service.....</b>	<b>36</b>
6.1	Introduction des piles.....	36
<b>7</b>	<b>Fonctionnement.....</b>	<b>37</b>
<b>8</b>	<b>Programmation des codes d'accès.....</b>	<b>38</b>
8.1	Premier code d'accès.....	38
8.2	Deuxième et troisième codes d'accès.....	38
<b>9</b>	<b>Modification d'un code d'accès.....</b>	<b>39</b>
<b>10</b>	<b>Fonctionnement normal.....</b>	<b>39</b>
10.1	Envoi d'un code radio par code chiffré.....	39
10.1.1	Nouvel envoi.....	40
10.2	Envoi par la touche Sonnette / Lumière.....	40
<b>11</b>	<b>Apprentissage et transmission d'un code radio.....</b>	<b>40</b>
11.1	Apprentissage d'un code radio.....	40
11.2	Transmission / Envoi d'un code radio.....	41
11.3	Transmission du code radio à partir de la touche Sonnette / Lumière.....	42
11.4	Mode de fonctionnement mixte / BiSecur et code fixe 868 MHz.....	42
<b>12</b>	<b>Réinitialisation de l'appareil.....</b>	<b>42</b>
12.1	Réglage du code fixe 868 MHz.....	43
<b>13</b>	<b>Affichage à LED.....</b>	<b>43</b>
<b>14</b>	<b>Nettoyage.....</b>	<b>44</b>
<b>15</b>	<b>Élimination.....</b>	<b>44</b>
<b>16</b>	<b>Données techniques.....</b>	<b>45</b>
<b>17</b>	<b>Déclaration de conformité UE.....</b>	<b>45</b>

Toute transmission ou reproduction de ce document, toute exploitation ou communication de son contenu sont interdites, sauf autorisation expresse. Tout manquement à cette règle est illicite et expose son auteur au versement de dommages et intérêts. Tous droits réservés en cas de dépôt d'un brevet, d'un modèle d'utilité ou d'agrément. Sous réserve de modifications.

Cher client,

Nous vous remercions d'avoir opté pour un produit de qualité de notre société.

## 1 A propos de ces instructions

Lisez attentivement et entièrement les présentes instructions. Elles contiennent d'importantes informations concernant ce produit. Veuillez tenir compte des avis et respectez en particulier toutes les consignes de sécurité et avertissements.

De plus amples informations au sujet de l'utilisation du clavier à code sans fil sont disponibles sur le site Internet **www.hoermann.com**

Conservez précieusement les présentes instructions et assurez-vous que tous les utilisateurs du produit puissent les consulter à tout moment.

## 2 Consignes de sécurité

### 2.1 Utilisation appropriée

Le clavier à code sans fil FCT 3-1 BiSecur est un émetteur unidirectionnel pour les motorisations et leurs accessoires. Il peut être utilisé avec le système radio BiSecur ainsi qu'avec le code fixe 868 MHz.

Tout autre type d'utilisation est interdit. Le fabricant décline toute responsabilité en cas de dommages provenant d'une utilisation inappropriée ou incorrecte.

### 2.2 Consignes de sécurité concernant le fonctionnement

#### **AVERTISSEMENT**

##### **Risque de blessure dû à un mouvement de porte**

L'utilisation du clavier à code sans fil est susceptible de blesser des personnes en raison du mouvement de porte.

- ▶ Assurez-vous que les claviers à code sans fil restent hors de portée des enfants et qu'ils sont uniquement utilisés par des personnes déjà initiées au fonctionnement de l'installation de porte télécommandée !
- ▶ Vous devez en règle générale commander le clavier à code sans fil avec contact visuel direct à la porte si cette dernière ne dispose que d'un dispositif de sécurité !
- ▶ N'empruntez les ouvertures de porte télécommandée en véhicule ou à pied que lorsque la porte s'est immobilisée en position finale Ouvert !
- ▶ Ne restez jamais dans la zone de déplacement de la porte.

 **ATTENTION****Risque de blessure dû à un mouvement de porte involontaire**

► Voir avertissement au chapitre 11

**ATTENTION****Altération du fonctionnement due à des intempéries**

En cas de non-respect, le fonctionnement peut être altéré !

Température ambiante admise : -20 °C à +50 °C

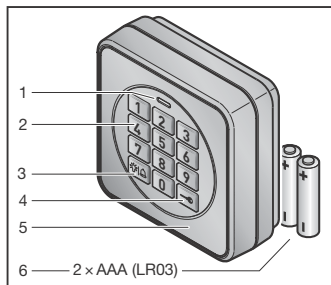
**REMARQUES :**

- Si le garage ne dispose d'aucun accès séparé, toute modification ou extension des systèmes radio doit avoir lieu à l'intérieur même du garage.
- Après la programmation ou l'extension du système radio, procédez toujours à un essai de fonctionnement.
- Pour la mise en service ou l'extension du système radio, utilisez exclusivement des pièces d'origine.
- Les impératifs sur site peuvent exercer une influence sur la portée du système radio.
- L'utilisation simultanée de téléphones portables GSM 900 peut affecter la portée.

**3 Matériel livré**

- Clavier à code sans fil FCT 3-1 BiSecur
- 2 x pile 1,5 V, type : AAA (LR03), alcaline au manganèse
- Accessoires de fixation
- Instructions d'utilisation

## 4 Description produit

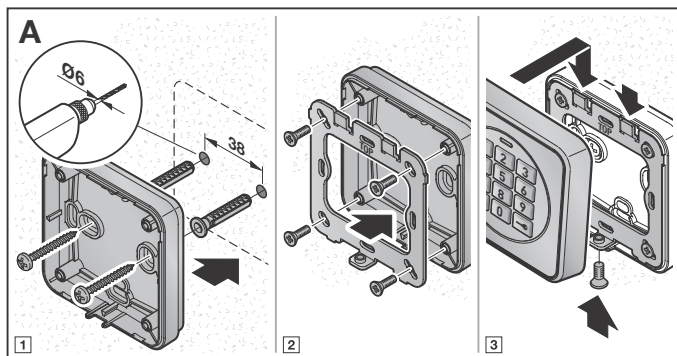


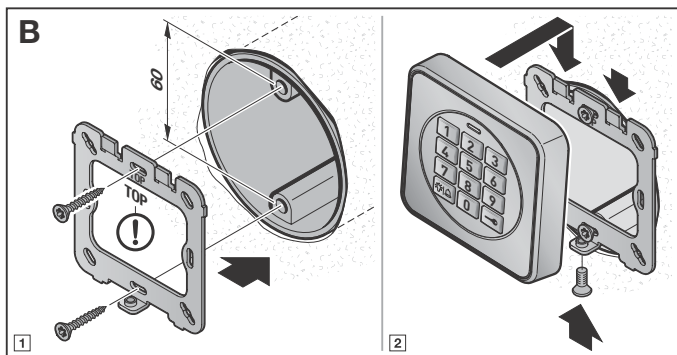
- 1 LED bicolore
- 2 Pavé numérique
- 3 Touche Sonnette / Lumière
- 4 Touche Clé
- 5 Boîtier
- 6 Piles

## 5 Montage

### REMARQUE :

Avant le montage du clavier à code sans fil, vérifiez que le code radio déclenche les récepteurs depuis le site de montage choisi. Le montage direct sur métal affecte la portée de l'appareil. Dans ce cas, montez-le à une distance de 2 à 3 cm.



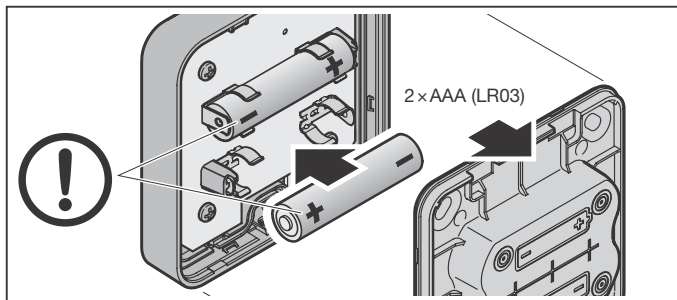


## 6 Mise en service

Une fois les piles introduites, le clavier à code sans fil FCT 3-1 BiSecur est opérationnel.

### 6.1 Introduction des piles

2 × pile 1,5 V, type : AAA (LR03), alcaline au manganèse




**AVERTISSEMENT**
**Risque d'explosion en cas de type de pile incorrect**

Le remplacement des piles par un type incorrect peut causer un risque d'explosion.

- ▶ Utilisez *uniquement* le type de pile recommandé.

**ATTENTION****Destruction du clavier à code sans fil due à une fuite des piles**

Les piles peuvent fuir et détruire le clavier à code sans fil.

- ▶ Si vous n'utilisez pas le clavier à code sans fil sur une période prolongée, retirez les piles de celui-ci.

**7 Fonctionnement**

Un code radio est affecté à chaque code chiffré programmé. Appuyez sur le code chiffré, dont vous souhaitez envoyer le code radio, et sur la touche Clé.

- La LED s'allume en bleu pendant 2 secondes.
- Le code radio est envoyé et la LED clignote rapidement au bleu.

**REMARQUES :**

- Avant la saisie d'un code d'accès valide, vous pouvez appuyer sur autant de touches du pavé numérique que vous voulez, afin d'éviter que des tiers ne repèrent le code d'accès. Seules les quatre dernières touches chiffrées enfoncées avant la touche Clé sont utilisées en tant que code d'accès.
- Lorsque les piles sont presque vides, la LED clignote 2 x au rouge.
  - a. Après qu'une touche a été enfoncée.
    - ▶ Vous **devriez** remplacer les piles prochainement.
  - a. Et aucun envoi du code radio n'a lieu.
    - ▶ Vous **devez** immédiatement remplacer les piles.

## 8 Programmation des codes d'accès

### REMARQUE :

Après les différentes étapes de programmation des codes d'accès, la LED s'allume en rouge ou en bleu, selon l'état de fonctionnement. Vous trouverez leurs significations au chapitre 13.

### 8.1 Premier code d'accès

#### REMARQUES :

- Si plus de 5 secondes s'écoulent entre la saisie des différents chiffres, le clavier à code sans fil passe en fonctionnement normal.
- Un code chiffré uniquement composé du chiffre **0** ne peut pas être programmé.

1. Appuyez sur une touche pour allumer le clavier.
2. Appuyez sur la touche Clé.
3. Appuyez sur la touche chiffrée **1** pour le premier emplacement mémoire.
4. Appuyez sur la touche Clé.
5. Saisissez un code numérique de 4 chiffres.
6. Appuyez sur la touche Clé.
7. Saisissez de nouveau le code chiffré.
8. Appuyez sur la touche Clé.

La programmation est terminée et le clavier à code sans fil se trouve en fonctionnement normal.

#### REMARQUE :

Si vous saisissez un code numérique différent à l'étape 7, la programmation est interrompue et le clavier à code sans fil passe en fonctionnement normal.

### 8.2 Deuxième et troisième codes d'accès

La programmation de codes d'accès supplémentaires a lieu comme décrit au chapitre 8.1. A l'étape 3, vous devez choisir une touche chiffrée affectée à l'emplacement mémoire souhaité et différente de la touche chiffrée **1**.

Les emplacements mémoire 1 à 3 sont affectés aux touches chiffrées correspondantes.

#### REMARQUES :

- Si un emplacement mémoire, sur lequel un code chiffré est déjà enregistré, est sélectionné, la programmation est interrompue.
- Si un code chiffré déjà affecté à un emplacement mémoire est saisi, la programmation est interrompue.  
Cette interruption s'affiche après une pression sur la touche Clé.

## 9 Modification d'un code d'accès

### REMARQUES :

- Après les différentes étapes de modification d'un code d'accès, la LED s'allume en bleu ou en rouge, selon l'état de fonctionnement. Vous trouverez leurs significations au chapitre 13.
- Si plus de 5 secondes s'écoulent entre la saisie des différents chiffres, le clavier à code sans fil passe en fonctionnement normal.
- Un code chiffré uniquement composé du chiffre **0** ne peut pas être programmé.

1. Appuyez sur une touche pour allumer le clavier.
2. Appuyez sur la touche Clé.
3. Saisissez le code chiffré que vous souhaitez modifier.
4. Appuyez sur la touche Clé.
5. Saisissez un nouveau code numérique de 4 chiffres.
6. Appuyez sur la touche Clé.
7. Saisissez de nouveau le code chiffré modifié.
8. Appuyez sur la touche Clé.

La modification est terminée et le clavier à code sans fil se trouve en fonctionnement normal.

### REMARQUE :

Si vous saisissez un code chiffré différent ou déjà affecté à l'étape 7, la modification est interrompue et le clavier à code sans fil passe en fonctionnement normal.

## 10 Fonctionnement normal

### REMARQUE :

Si le code radio d'un code chiffré a été préalablement copié depuis un autre émetteur, la touche Clé doit être actionnée une seconde fois pour le premier fonctionnement, une fois le code chiffré saisi.

### 10.1 Envoi d'un code radio par code chiffré

### REMARQUES :

- Après les différentes étapes d'envoi d'un code radio, la LED s'allume en rouge ou en bleu, selon l'état de fonctionnement. Vous trouverez leurs significations au chapitre 13.
- Si plus de 5 secondes s'écoulent entre la saisie des différents chiffres, le clavier à code sans fil passe en fonctionnement normal.



1. Appuyez sur une touche pour allumer le clavier.
2. Saisissez un code chiffré valide.
3. Afin d'envoyer le code radio, appuyez sur la touche Clé.

## 10.1.1 Nouvel envoi

Si un code radio est envoyé après avoir saisi un code chiffré (voir chapitre 10.1), celui-ci peut être à nouveau envoyé en appuyant sur une touche chiffrée ou sur la touche Clé dans les 5 secondes.

Si vous appuyez sur la touche Sonnette / Lumière, la fonction du nouvel envoi est interrompue.

## 10.2 Envoi par la touche Sonnette / Lumière

La touche Sonnette / Lumière permet par exemple d'actionner directement une sonnette ou un éclairage de cour, c'est-à-dire sans avoir à saisir le code d'accès.

1. Appuyez sur une touche pour allumer le clavier.
2. Appuyez sur la touche Sonnette / Lumière.

### REMARQUE :

Le clavier à code sans fil envoie le code radio aussi longtemps que la touche Sonnette / Lumière est maintenue enfoncée (pour une durée maximale de 3 secondes).

## 11 Apprentissage et transmission d'un code radio



### Risque de blessure dû à un mouvement de porte involontaire

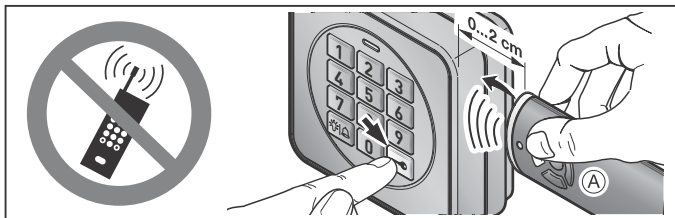
Pendant la procédure d'apprentissage du système radio, des mouvements de porte involontaires peuvent se déclencher.

- ▶ Lors de l'apprentissage du système radio, veillez à ce qu'aucune personne et aucun objet ne se trouvent dans la zone de déplacement de la porte.

## 11.1 Apprentissage d'un code radio

### REMARQUES :

- Après les différentes étapes d'apprentissage d'un code radio, la LED s'allume en rouge ou en bleu, selon l'état de fonctionnement. Vous trouverez leurs significations au chapitre 13.
- Si plus de 5 secondes s'écoulent entre la saisie des différents chiffres, le clavier à code sans fil passe en fonctionnement normal.



1. Approchez l'émetteur à droite du clavier à code sans fil.
2. Appuyez sur la touche d'émetteur dont vous souhaitez **transmettre** le code radio et maintenez-la enfoncée.
  - La LED s'allume en bleu pendant 2 secondes, puis s'éteint.
  - Après 5 secondes, la LED clignote en alternance en rouge et en bleu.
  - L'émetteur envoie le code radio.
3. Appuyez sur une touche pour allumer le clavier.
4. Saisissez le code chiffré du code radio que vous souhaitez modifier.
5. Appuyez sur la touche Clé et maintenez-la enfoncée.
  - La LED s'allume en bleu pendant 2 secondes, puis s'éteint.
  - La LED clignote lentement au bleu.
  - Lorsque le code radio est reconnu, la LED clignote rapidement au bleu.
  - La LED s'éteint après 2 secondes.
6. Une fois le code radio détecté, relâchez les touches.  
**Le code radio de la touche d'émetteur a bien été appris.**

Le clavier à code sans fil se trouve en fonctionnement normal.

## 11.2 Transmission / Envoi d'un code radio

### REMARQUE :

Si plus de 5 secondes s'écoulent entre la saisie des différents chiffres, le clavier à code sans fil passe en fonctionnement normal.

1. Appuyez sur une touche pour allumer le clavier.
2. Saisissez le code numérique du code radio que vous souhaitez transmettre / envoyer.
3. Appuyez sur la touche Clé et maintenez-la enfoncée.
  - Le code radio est envoyé ; la LED s'allume en bleu pendant 2 secondes, puis s'éteint.
  - Après 5 secondes, la LED clignote en alternance au rouge et bleu ; le clavier à code sans fil envoie les informations concernant l'appareil.
  - Le code radio est transmis.

## REMARQUE :

Pour procéder à une transmission / un envoi, vous disposez de 15 secondes. Si le code radio n'est pas transmis / envoyé dans cet intervalle, la procédure doit être répétée.

4. Lorsque le code radio est reconnu, relâchez la touche Clé.

Le clavier à code sans fil se trouve en fonctionnement normal.

### 11.3 Transmission du code radio à partir de la touche Sonnette / Lumière

1. Appuyez sur une touche pour allumer le clavier.

2. Appuyez sur la touche Sonnette / Lumière et maintenez-la enfoncée.

- Le code radio est envoyé ; la LED s'allume en bleu pendant 2 secondes, puis s'éteint.
- Après 5 secondes, la LED clignote en alternance au rouge et bleu ; le clavier à code sans fil envoie les informations concernant l'appareil.
- Le code radio est transmis.

## REMARQUE :

Pour procéder à une transmission / un envoi, vous disposez de 15 secondes. Si le code radio n'est pas transmis / envoyé dans cet intervalle, la procédure doit être répétée.

3. Lorsque le code radio est reconnu, relâchez la touche Sonnette / Lumière.

Le clavier à code sans fil se trouve en fonctionnement normal.

### 11.4 Mode de fonctionnement mixte / BiSecur et code fixe 868 MHz

Lorsque le système radio BiSecur est enclenché, un fonctionnement mixte est possible. Cela signifie que les émetteurs disponibles avec code fixe 868 MHz (émetteurs gris à touches bleues ou identification de l'appareil par ex. HSD 2-868) peuvent être appris par le clavier à code sans fil.

## 12 Réinitialisation de l'appareil

### REMARQUE :

Après les différentes étapes de réinitialisation de l'appareil, la LED s'allume en bleu ou en rouge, selon l'état de fonctionnement. Vous trouverez leurs significations au chapitre 13.

Tous les codes radio peuvent être réaffectés par les étapes suivantes, tandis que le clavier à code sans fil est réinitialisé à l'état de livraison.

1. Démontez la partie supérieure du boîtier de clavier à code sans fil et retirez une pile pendant 10 secondes.
2. Appuyez sur la touche chiffrée **0** et maintenez-la enfoncée.

3. Introduisez la pile.
  - La LED clignote lentement au bleu pendant 4 secondes.
  - La LED clignote rapidement en bleu pendant 2 secondes.
  - La LED s'allume longuement en bleu.
4. Relâchez la touche chiffrée **0**.
- Tous les codes radio sont réattribués.**
5. Montez le boîtier du clavier à code sans fil.

**REMARQUE :**

Si vous relâchez la touche chiffrée **0** trop tôt, aucun nouveau code radio ne sera affecté.

**12.1 Réglage du code fixe 868 MHz**

Si vous continuez d'appuyer sur la touche chiffrée **0** immédiatement après la réinitialisation de l'appareil, le code fixe 868 MHz sera activé.

- La LED clignote lentement au rouge pendant 4 secondes.
- La LED clignote rapidement au rouge pendant 2 secondes.
- La LED s'allume longuement en rouge.

**Tous les codes radio sont réattribués.**

**REMARQUE :**

Si vous relâchez la touche chiffrée **0** trop tôt, le système radio BiSecur restera enclenché.

De plus amples informations au sujet du fonctionnement du clavier à code sans fil avec le code fixe 868 MHz sont disponibles sur le site Internet [www.hoermann.com](http://www.hoermann.com)

**13 Affichage à LED****Bleu (BU)**

Etat	Fonction
S'allume brièvement	Acquittement pour une pression de touche
reste longtemps allumée	Acquittement pour un code chiffré correct
	Enregistrement d'une saisie
	Passage au fonctionnement normal
S'allume 2 s, clignote lentement, clignote 2 s rapidement	Reconnaissance d'un code radio valide lors de l'apprentissage

Clignote 4 s lentement, clignote 2 s rapidement, reste longtemps allumée	Réinitialisation de l'appareil en cours ou achevée
Clignote rapidement	Code radio en cours d'envoi

**Rouge (RD)**

Etat	Fonction
Clignote 2 x	Piles presque vides
Clignote 3 x	Saisie erronée d'un code chiffré
	Lors de la programmation d'un code chiffré : <ul style="list-style-type: none"> <li>• Emplacement mémoire occupé</li> <li>• Code chiffré déjà utilisé</li> </ul>

**Bleu (BU) et rouge (RD)**

Etat	Fonction
Clignote en alternance	Clavier à code sans fil en mode Transmission/Envoi

**14 Nettoyage****ATTENTION****Endommagement du clavier à code sans fil dû à un nettoyage incorrect**

Le nettoyage du clavier à code sans fil à l'aide de produits de nettoyage inappropriés peut altérer le boîtier ainsi que les touches.

- Nettoyez le clavier à code sans fil uniquement à l'aide d'un chiffon propre et humide.

**15 Elimination**

Les appareils électriques et électroniques de même que les batteries ne doivent pas être jetés dans les ordures ménagères, mais doivent être remis aux points de collecte prévus à cet effet.



## 16 Données techniques

Type	Clavier à code sans fil FCT 3-1 BiSecur
Fréquence	868 MHz
Alimentation en tension	2 x pile 1,5 V, type : AAA (LR03), alcaline au manganèse
Temp. ambiante admise	-20 °C à +50 °C
Indice de protection	IP 44
Dimensions (L x H x P)	80 x 80 x 15 mm (sur boîtier encastré) 80 x 80 x 30 mm (avec boîtier à socle)

## 17 Déclaration de conformité UE

Fabricant :	Hörmann KG Verkaufsgesellschaft
Adresse :	Upheider Weg 94-98 33803 Steinhagen, Allemagne

Par la présente, le fabricant susmentionné déclare sous sa propre responsabilité que son produit

Appareil :	Clavier à code sans fil
Modèle :	FCT3-1-868-BS
Utilisation appropriée :	Activation de motorisations et accessoires pour portes de garage et d'entrée
Fréquence d'émission :	868 MHz
Puissance de rayonnement :	Max. 20 mW (PIRE)

satisfait, sur le plan de la conception et de la fabrication et dans la version que nous commercialisons, aux exigences fondamentales des directives mentionnées en cas d'utilisation appropriée :

2014/53/UE (RED)	Directive UE sur les installations radio
2015/863/UE (RoHS)	Restriction concernant l'utilisation de matières dangereuses